

Klinker-Dachziegel

Technische Daten · Auszug

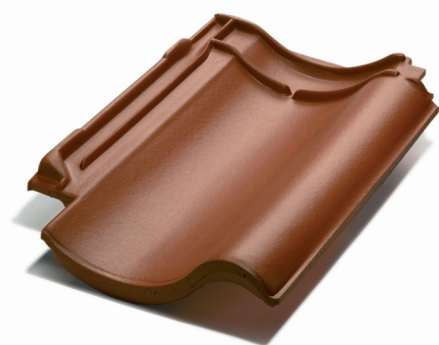




Flachdachziegel
Modena 11



Groß-Hohlfalziegel
TG 10



ABC-Hohlfalzziegel

Technische Daten Modena 11

Decklänge	34 – 36,5 cm	Anlegemaß Ortgang links	14,5 cm	Gewicht je Stück	3,5 kg
empfohlene Decklänge	35,5 cm	Anlegemaß Ortgang rechts	17,5 cm	Regelgewicht i. M.	40,5 kg/m ²
Deckbreite	23,4-23,9 cm	Bedarf je m ²	11,4 – 12,3 Stück	Regeldachneigung	18°
empfohlene Deckbreite	23,7 cm	mittlerer Bedarf je m ²	ca. 11,5 Stück	Wasseraufnahme	i. M. 3%

Technische Daten TG 10

Decklänge	37,5 – 39 cm	Anlegemaß Ortgang links	16,0 cm	Gewicht je Stück	3,8 kg
empfohlene Decklänge	38,5 cm	Anlegemaß Ortgang rechts	18,0 cm	Regelgewicht i. M.	39,9 kg/m ²
Deckbreite	25 – 25,4 cm	Bedarf je m ²	10,2 – 11 Stück	Regeldachneigung	22°
empfohlene Deckbreite	25,2 cm	mittlerer Bedarf je m ²	ca. 10,5 Stück	Wasseraufnahme	i. M. 3%

Technische Daten Hohlfalzziegel

Decklänge	32,5 – 35 cm	Anlegemaß Ortgang links	13,5 cm	Gewicht je Stück	3,6 kg
empfohlene Decklänge	33,5 cm	Anlegemaß Ortgang rechts	17 cm	Regelgewicht i. M.	48,6 kg/m ²
Deckbreite	22,4–23 cm	Bedarf je m ²	12,5–13,8 Stück	Regeldachneigung	22°
empfohlene Deckbreite	22,7 cm	mittlerer Bedarf je m ²	ca. 13,5 Stück	Wasseraufnahme	i. M. 3%



Vor dem Eindecken sind die Ziegelmaße entsprechend der DIN EN 1304 und den Dachregeln des Deutschen Dachdeckerhandwerks zu überprüfen. Irrtümer und technische Änderungen vorbehalten. Stand: März 2017

ca. Maße; Richtwerte incl. Konterlattung

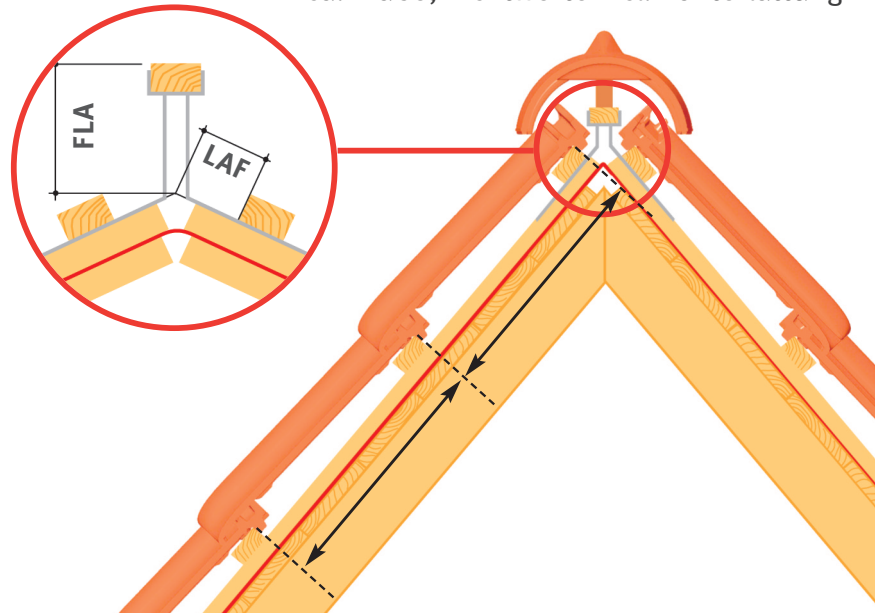
Firstziegel in Trockenverlegung

TG 10

Dachneigung	LAF	FLA
20°	65	100
25°	60	90
30°	50	90
35°	40	85
40°	30	85
45°	30	80
50°	30	80

Traufausbildung

TG10	415 mm
Hohlfalzziegel	400 mm
Modena 11	410 mm



Hohlfalz – Modena 11

Dachneigung	LAF	FLA
20°	40	85
25°	30	80
30°	30	75
35°	30	75
40°	30	75
45°	30	75
50°	30	60

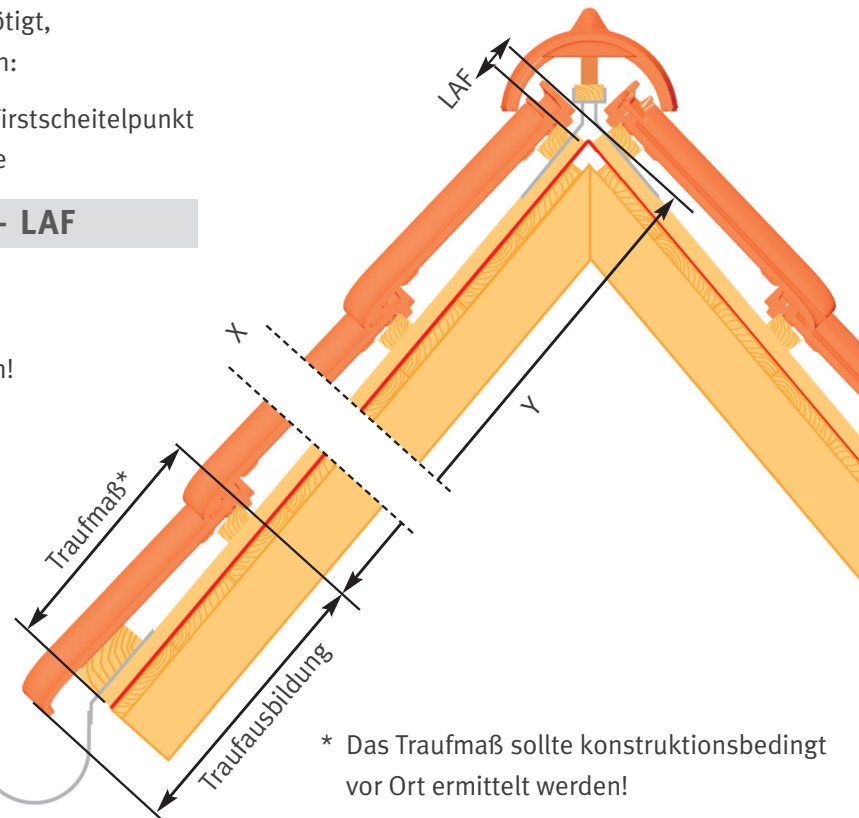
Länge des Daches

Folgende Werte werden benötigt, um die Dachlänge einzuteilen:

X = Vorderkante Traufe bis Firstscheitelpunkt

Y = einzuteilende Dachlänge

$$Y = X - \text{Taufmaß} - \text{LAF}$$



LAF = Lattenabstandfirst in mm

FLA = Firstlattenabstand in mm

Genauere Maße sind vor Ort anhand von Ziegeln festzulegen!

Breite des Daches

Folgende Werte werden benötigt, um die Dachlänge einzuteilen:

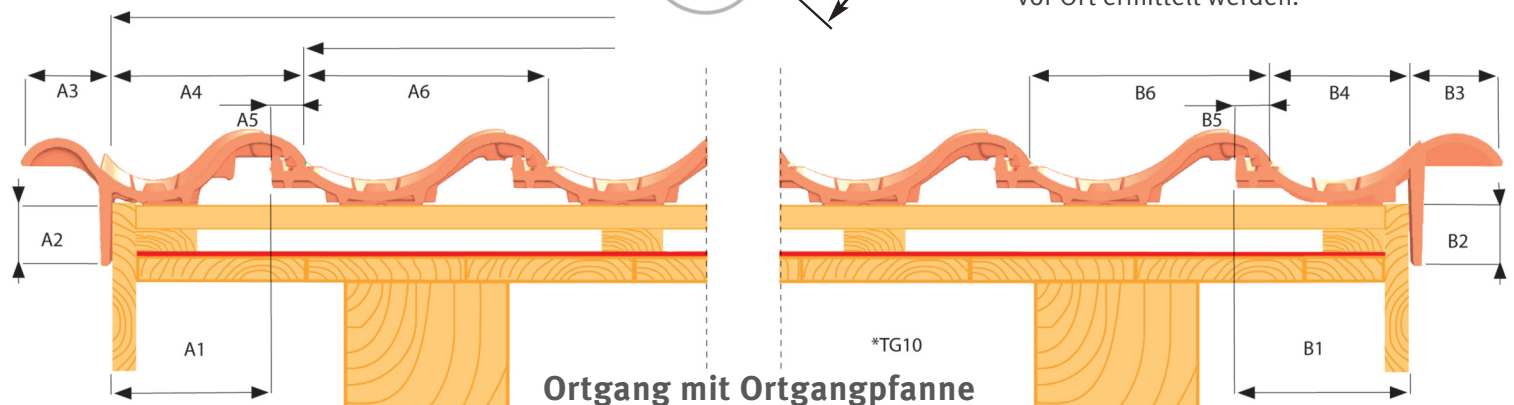
A1 = Anlegemaß Ortgang links

B1 = Anlegemaß Ortgang rechts

C = Breite des Daches

D = einzuteilende Dachbreite

$$D = C - A1 - B1$$



Ortgang mit Ortgangpfanne

alle Angaben in mm

	A1	A2	A3	A4	A5	A6	B1	B2	B3	B4	B5	B6
TG 10	160	60	105	195	40	252	180	60	105	140	40	252
Hohlfalzziegel	135	60	110	190	50	225	170	60	110	120	50	225
Modena 11	145	55	100	185	45	237	175	55	100	130	45	237

KDW-Klinkerdachziegelwerk

GmbH & Co. KG

Ziegeleiweg 1b · D-49170 Natrup-Hagen

Tel. 0 54 05 / 6 19 19 60 · Fax 0 54 05 / 6 19 19 70



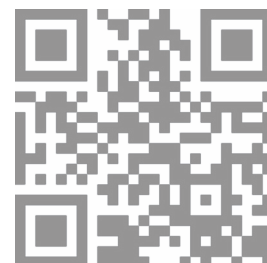
Zentrale

ABC-Klinkergruppe

Grüner Weg 8 · D-49509 Recke

Tel. 054 53 / 93 330 · Fax 054 53 / 93 33 45

abc@abc-klinker.de www.abc-klinker.de



IHR ANSPRECHPARTNER: